

Chapitre 11 :

**FONCTIONS DE PLUSIEURS VARIABLES :
INTRODUCTION**

1	Quelques parties convexes de \mathbb{R}^n	2
1.1	Droites affines	2
1.2	Hyperplans affines	2
1.3	Parties convexes	2
2	Rudiments de topologie	3
2.1	Norme euclidienne	3
2.2	Distance euclidienne	3
2.3	Parties ouvertes et fermées	4
2.4	Parties bornées	5
3	Graphe d'une fonction	5
3.1	Définition et exemples	6
3.2	Lignes (ou hypersurfaces) de niveau	6
4	Limites et continuité	7
4.1	Définitions	7
4.2	Critère séquentiel	8
4.3	Opérations sur les fonctions continues	9
4.4	Continuité et fonctions partielles	10
4.5	Continuité et topologie	10

Dans tout le chapitre, n désigne un entier naturel non nul. On munit \mathbb{R}^n de sa structure euclidienne canonique. Les éléments de \mathbb{R}^n sont notés en majuscules (A, X, \dots), par opposition aux réels qui sont notés en minuscules (a, x, \dots). Les ensembles d'éléments de \mathbb{R}^n seront désignées par des majuscules cursives ($\mathcal{X} = \{X_1, X_2, \dots\}$). Toutes les fonctions considérées dans ce chapitre sont définies sur une partie de \mathbb{R}^n et à valeurs dans \mathbb{R} .

1. Quelques parties convexes de \mathbb{R}^n

1.1 Droites affines

DÉFINITION 1.1 Soient $A \in \mathbb{R}^n$ et $U \in \mathbb{R}^n \setminus \{0\}$.

On appelle **droite affine** passant par le point A et dirigée par le vecteur U , et on note $\mathcal{D}_{A,U}$, l'ensemble

$$\mathcal{D}_{A,U} = \{M \in \mathbb{R}^n : \exists t \in \mathbb{R}, M = A + tU\} = \{A + tU\}_{t \in \mathbb{R}}.$$

Remarques 1.2 • On notera les points de vue différents sur les deux éléments A et U de \mathbb{R}^n dans la définition précédente : un élément de \mathbb{R}^n peut être considéré comme un point ou un vecteur. En particulier, à deux points A et B de \mathbb{R}^n on associe le vecteur $\overrightarrow{AB} = B - A$. Avec ces notations, un point M de \mathbb{R}^n est sur la droite $\mathcal{D}_{A,U}$ si, et seulement si, le vecteur \overrightarrow{AM} est colinéaire au vecteur U .

- La définition précédente donne une description de $\mathcal{D}_{A,U}$ par paramétrage. Tout choix d'un point sur la droite et d'un vecteur non nul de la droite en donnera un nouveau paramétrage.
- La droite affine $\mathcal{D}_{A,U}$ s'obtient par translation de la droite vectorielle $\mathcal{D}_{0,U}$ suivant le vecteur A .

DÉFINITION 1.3 Soient A et B deux points de \mathbb{R}^n .

On appelle **segment d'extrémités** A et B , et l'on note $[A, B]$, l'ensemble

$$[A, B] = \{M \in \mathbb{R}^n : \exists t \in [0, 1], \overrightarrow{AM} = t \cdot \overrightarrow{AB}\} = \{A + t(B - A)\}_{t \in [0, 1]} = \{(1 - t)A + tB\}_{t \in [0, 1]}.$$

1.2 Hyperplans affines

DÉFINITION 1.4 On appelle **hyperplan affine** de \mathbb{R}^n toute partie \mathcal{H} de \mathbb{R}^n pour laquelle existent un point A de \mathbb{R}^n et un hyperplan (vectoriel) \mathcal{H}_0 de \mathbb{R}^n tels que :

$$\mathcal{H} = \{M \in \mathbb{R}^n : \overrightarrow{AM} \in \mathcal{H}_0\} = \{A + X\}_{X \in \mathcal{H}_0}.$$

On dit dans ces conditions que \mathcal{H} est l'hyperplan affine de \mathbb{R}^n passant par A et dirigé par \mathcal{H}_0 .

PROPOSITION 1.5 Une partie \mathcal{H} de \mathbb{R}^n en est un hyperplan affine si, et seulement si, il existe $u_1, \dots, u_n \in \mathbb{R}$ non tous nuls et $c \in \mathbb{R}$ tels que pour tout $M = (x_1, \dots, x_n) \in \mathbb{R}^n$,

$$M \in \mathcal{H} \iff u_1 x_1 + \dots + u_n x_n + c = 0.$$

Dans ces conditions, \mathcal{H} a pour direction l'hyperplan orthogonal au vecteur $U = (u_1, \dots, u_n)$.

1.3 Parties convexes

DÉFINITION 1.6 Une partie \mathcal{X} de \mathbb{R}^n est dite **convexe** si, pour tous points A et B de \mathcal{X} , le segment $[A, B]$ est inclus dans \mathcal{X} .

Exemples 1.7 (i) Droites affines, segments et hyperplans affines sont des parties convexes.
(ii) Les intervalles de \mathbb{R} en sont les parties convexes. Si I_1, \dots, I_n désignent des intervalles de \mathbb{R} , alors l'ensemble

$$I_1 \times \dots \times I_n = \{X = (x_1, \dots, x_n) \in \mathbb{R}^n : \forall i \in \llbracket 1, n \rrbracket, x_i \in I_i\}$$

est une partie convexe de \mathbb{R}^n .

PROPOSITION 1.8 *L'intersection d'une famille de parties convexes est convexe.*

Remarque 1.9 Une réunion, même finie, de parties convexes n'est en général pas convexe.

2. Rudiments de topologie

2.1 Norme euclidienne

Au produit scalaire canonique sur \mathbb{R}^n est associée la norme euclidienne canonique :

$$X = (x_1, \dots, x_n) \in \mathbb{R}^n \mapsto \|X\| = \sqrt{\sum_{i=1}^n x_i^2}.$$

LEMME 2.1 *On a :*

$$\forall X = (x_1, \dots, x_n) \in \mathbb{R}^n, \quad \max_{1 \leq i \leq n} |x_i| \leq \|X\| \leq \sqrt{n} \max_{1 \leq i \leq n} |x_i|.$$

PROPOSITION 2.2 (INÉGALITÉ DE CAUCHY-SCHWARZ NUMÉRIQUE) *On a :*

$$\forall (x_1, \dots, x_n), (y_1, \dots, y_n) \in \mathbb{R}^n, \quad \left| \sum_{i=1}^n x_i y_i \right| \leq \sqrt{\sum_{i=1}^n x_i^2} \sqrt{\sum_{i=1}^n y_i^2}.$$

PROPOSITION 2.3 *La norme euclidienne canonique $\|\cdot\| : \mathbb{R}^n \rightarrow \mathbb{R}_+$ vérifie les propriétés suivantes :*

- (i) *séparation : pour tout $X \in \mathbb{R}^n$, $\|X\| = 0 \Leftrightarrow X = 0$;*
- (ii) *homogénéité : pour tous $X \in \mathbb{R}^n$ et $\lambda \in \mathbb{R}$, $\|\lambda X\| = |\lambda| \|X\|$;*
- (iii) *inégalité triangulaire : pour tous $X, Y \in \mathbb{R}^n$, $\|X + Y\| \leq \|X\| + \|Y\|$.*

COROLLAIRE 2.4 *La norme euclidienne canonique vérifie les propriétés suivantes :*

- (i) *pour tout $X \in \mathbb{R}^n$, $\|-X\| = \|X\|$;*
- (ii) *inégalité triangulaire à gauche : pour tous $X, Y \in \mathbb{R}^n$, $|\|X\| - \|Y\|| \leq \|X + Y\|$.*

2.2 Distance euclidienne

À la norme euclidienne sur \mathbb{R}^n est associée une **distance** dite **euclidienne** :

$$d : (A, B) \in \mathbb{R}^n \times \mathbb{R}^n \mapsto d(A, B) = \|\overrightarrow{AB}\| = \|B - A\|.$$

En notant $A = (a_1, \dots, a_n)$ et $B = (b_1, \dots, b_n)$, on a donc :

$$d(A, B) = \|B - A\| = \sqrt{\sum_{i=1}^n (b_i - a_i)^2}.$$

PROPOSITION 2.5 *La distance euclidienne canonique $d : \mathbb{R}^n \times \mathbb{R}^n \rightarrow \mathbb{R}_+$ vérifie les propriétés suivantes :*

- (i) *séparation : pour tous $A, B \in \mathbb{R}^n$, $d(A, B) = 0 \Leftrightarrow A = B$;*
- (ii) *symétrie : pour tous $A, B \in \mathbb{R}^n$, $d(A, B) = d(B, A)$;*
- (iii) *inégalité triangulaire : pour tous $A, B, C \in \mathbb{R}^n$, $d(A, B) \leq d(A, C) + d(C, B)$.*

COROLLAIRE 2.6 *La distance euclidienne vérifie l'inégalité triangulaire à gauche :*

$$\forall A, B, C \in \mathbb{R}^n, \quad |d(A, C) - d(C, B)| \leq d(A, B).$$

DÉFINITION 2.7 *Soient $A \in \mathbb{R}^n$ et $r \in \mathbb{R}_+$.*

- (i) *On appelle **boule ouverte** de centre A et de rayon r , et l'on note $\mathcal{B}(A, r)$, l'ensemble*

$$\mathcal{B}(A, r) = \{X \in \mathbb{R}^n : d(A, X) < r\}.$$

(ii) On appelle **boule fermée** de centre A et de rayon r , et l'on note $\mathcal{B}'(A, r)$, l'ensemble

$$\mathcal{B}'(A, r) = \{X \in \mathbb{R}^n : d(A, X) \leq r\}.$$

Exemple 2.8 Dans \mathbb{R} , les boules fermées sont les segments et les boules ouvertes sont les intervalles ouverts bornés.

Remarque 2.9 Les boules sont des parties convexes.

2.3 Parties ouvertes et fermées

DÉFINITION 2.10 Une partie \mathcal{X} de \mathbb{R}^n est dite **ouverte** si, pour tout $A \in \mathcal{X}$, il existe $r > 0$ tel que $\mathcal{B}(A, r) \subset \mathcal{X}$.

Exemples 2.11 (i) Les parties \emptyset et \mathbb{R}^n sont ouvertes.

(ii) Toute boule ouverte de \mathbb{R}^n en est une partie ouverte.

(iii) Pour $(u_1, \dots, u_n) \in \mathbb{R}^n \setminus \{0\}$ et $c \in \mathbb{R}$, l'ensemble \mathcal{E} des points $M = (x_1, \dots, x_n)$ de \mathbb{R}^n tels que

$$u_1x_1 + \dots + u_nx_n + c > 0$$

est une partie ouverte. On dit qu'il s'agit d'un demi-espace ouvert délimité par l'hyperplan affine \mathcal{H} d'équation $u_1x_1 + \dots + u_nx_n + c = 0$.

(iv) Pour $(a_1, \dots, a_n), (b_1, \dots, b_n) \in \mathbb{R}^n$ tels que $a_i < b_i$ pour tout $i \in \llbracket 1, n \rrbracket$, le pavé ouvert

$$]a_1, b_1[\times \dots \times]a_n, b_n[= \{X = (x_1, \dots, x_n) \in \mathbb{R}^n : \forall i \in \llbracket 1, n \rrbracket, a_i < x_i < b_i\}$$

est une partie ouverte de \mathbb{R}^n .

PROPOSITION 2.12 (i) La réunion d'une famille de parties ouvertes est ouverte.

(ii) L'intersection d'une famille finie de parties ouvertes est ouverte.

Exemple 2.13 Le sous-ensemble de \mathbb{R}^2 formé des points (x, y) tels que :

$$x > 0, \quad y > 0 \quad \text{et} \quad x + y < 1$$

est une partie ouverte. La représenter graphiquement.

DÉFINITION 2.14 Une partie \mathcal{X} de \mathbb{R}^n est dite **fermée** si son complémentaire $\mathbb{R}^n \setminus \mathcal{X}$ est ouvert.

PROPOSITION 2.15 (i) L'intersection d'une famille de parties fermées est fermée.

(ii) La réunion d'une famille finie de parties fermées est fermée.

Exemples 2.16 (i) Les parties \emptyset et \mathbb{R}^n sont fermées.

(ii) Les singletons sont des parties fermées.

(iii) Toute boule fermée de \mathbb{R}^n en est une partie fermée.

(iv) Pour tous $(a_1, \dots, a_n), (b_1, \dots, b_n) \in \mathbb{R}^n$ tels que $a_i \leq b_i$ pour tout $i \in \llbracket 1, n \rrbracket$, le pavé

$$[a_1, b_1] \times \dots \times [a_n, b_n] = \{X = (x_1, \dots, x_n) \in \mathbb{R}^n : \forall i \in \llbracket 1, n \rrbracket, a_i \leq x_i \leq b_i\}$$

est une partie fermée.

(v) Pour $(u_1, \dots, u_n) \in \mathbb{R}^n \setminus \{0\}$ et $c \in \mathbb{R}$, l'ensemble \mathcal{E} des points $M = (x_1, \dots, x_n)$ de \mathbb{R}^n tels que

$$u_1x_1 + \dots + u_nx_n + c \geq 0$$

est une partie fermée. On dit qu'il s'agit d'un demi-espace fermé délimité par l'hyperplan affine \mathcal{H} d'équation $u_1x_1 + \dots + u_nx_n + c = 0$.



Remarques 2.17 • Attention ! Le caractère fermé n'est pas défini par négation du caractère ouvert.

• Dans l'énoncé (ii) des propositions 2.12 et 2.15, le caractère fini de la famille est essentiel. Dans \mathbb{R} par

exemple, $U_n =]0, 1 + \frac{1}{n}[$ est un ouvert pour tout $n \in \mathbb{N}^*$ et pourtant

$$\bigcap_{n \in \mathbb{N}^*} U_n = \bigcap_{n \in \mathbb{N}^*}]0, 1 + \frac{1}{n}[=]0, 1]$$

n'est pas ouvert. De même, $F_n = [\frac{1}{n}, 1]$ est fermé pour tout $n \in \mathbb{N}^*$ et cependant

$$\bigcup_{n \in \mathbb{N}^*} F_n = \bigcup_{n \in \mathbb{N}^*} [\frac{1}{n}, 1] =]0, 1]$$

n'est pas fermé.

2.4 Parties bornées

DÉFINITION 2.18 Une partie \mathcal{X} de \mathbb{R}^n est dite **bornée** s'il existe $r \in \mathbb{R}$ tel que pour tout $X \in \mathcal{X}$, $\|X\| \leq r$.

Remarques 2.19 • Par définition, \mathcal{X} est bornée si, et seulement si, elle est incluse dans une boule fermée centrée à l'origine. En utilisant l'inégalité triangulaire, on vérifie que \mathcal{X} est bornée si, et seulement si, elle est incluse dans une boule (ouverte ou fermée, sans condition sur son centre).

- Dans le cas $n = 1$, les boules sont les intervalles bornés et l'on retrouve la définition de partie bornée rencontrée en première année : $\mathcal{X} \subset \mathbb{R}$ est bornée si, et seulement si, elle est minorée et majorée.

Exemples 2.20 (i) Toute boule de \mathbb{R}^n est bornée.

(ii) Tout segment de \mathbb{R}^n est borné.

(iii) Pour tous $(a_1, \dots, a_n), (b_1, \dots, b_n) \in \mathbb{R}^n$ tels que $a_i \leq b_i$ pour tout $i \in \llbracket 1, n \rrbracket$, le pavé

$$[a_1, b_1] \times \dots \times [a_n, b_n] = \{X = (x_1, \dots, x_n) \in \mathbb{R}^n : \forall i \in \llbracket 1, n \rrbracket, a_i \leq x_i \leq b_i\}$$

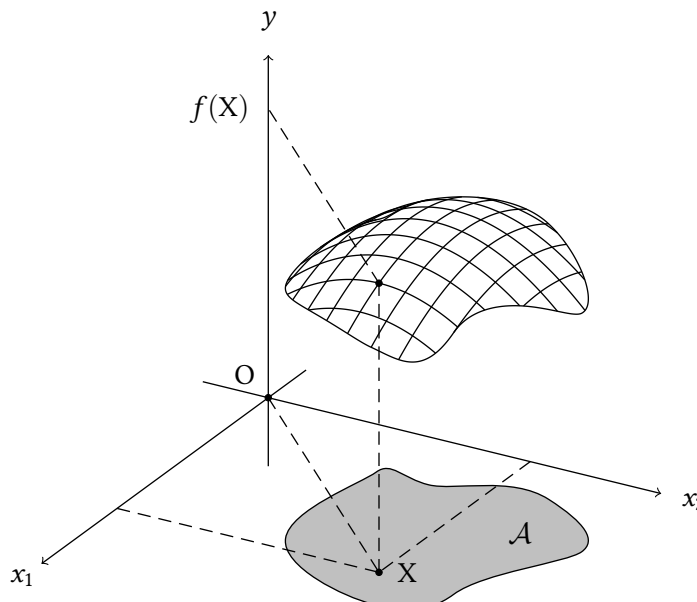
est une partie bornée.

PROPOSITION 2.21 (i) L'intersection d'une famille de parties bornées est bornée.

(ii) La réunion d'une famille finie de parties bornées est bornée.

3. Graphe d'une fonction

On considère dans ce paragraphe une fonction $f : \mathcal{A} \rightarrow \mathbb{R}$ définie sur une partie \mathcal{A} non vide de \mathbb{R}^n .



www.rblld.fr

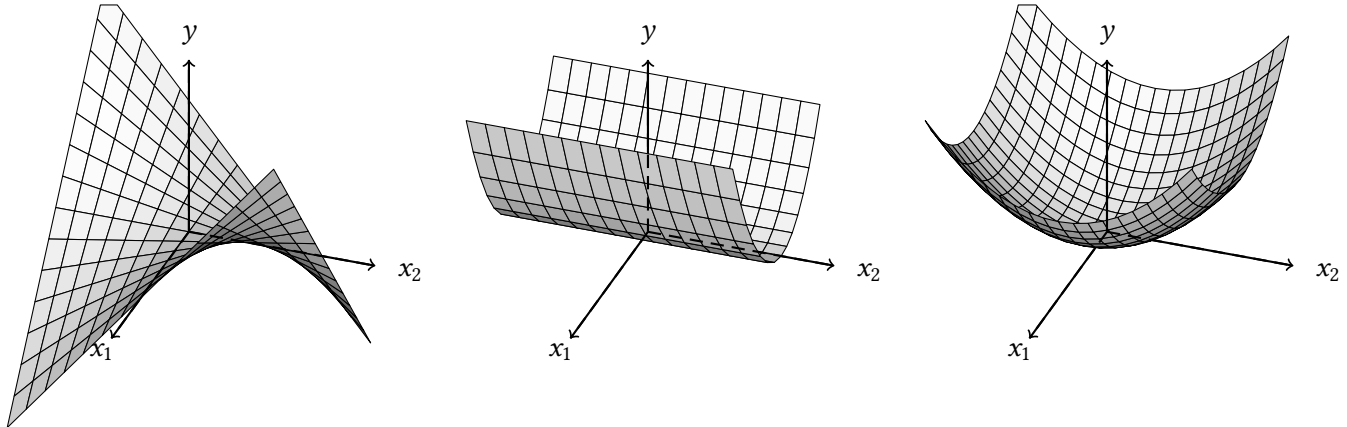
3.1 Définition et exemples

DÉFINITION 3.1 On appelle **graphe** de f l'ensemble

$$\mathcal{G} = \{(x_1, \dots, x_n, y) \in \mathbb{R}^{n+1} : (x_1, \dots, x_n) \in \mathcal{A} \text{ et } y = f(x_1, \dots, x_n)\}.$$

Remarque 3.2 Pour $n = 1$, on obtient une courbe et on retrouve la définition du graphe d'une fonction d'une variable. Pour $n = 2$, on obtient une surface. Pour $n \geq 3$, on parle d'hypersurface de \mathbb{R}^{n+1} .

Exemples 3.3 Ci-dessous les graphes des fonctions $(x_1, x_2) \mapsto x_1 x_2$, $(x_1, x_2) \mapsto x_1^2$ et $(x_1, x_2) \mapsto x_1^2 + x_2^2$.



Exemple 3.4 On appelle **fonction affine** sur \mathbb{R}^n toute fonction de la forme

$$\varphi : (x_1, \dots, x_n) \in \mathbb{R}^n \mapsto u_1 x_1 + \dots + u_n x_n + c$$

où u_1, \dots, u_n, c sont des réels donnés. Le graphe de φ est l'hyperplan affine de \mathbb{R}^{n+1} d'équation

$$u_1 x_1 + \dots + u_n x_n - y + c = 0.$$

3.2 Lignes (ou hypersurfaces) de niveau

DÉFINITION 3.5 Pour $\lambda \in \mathbb{R}$ donné, on appelle **ligne de niveau** λ de f l'ensemble des points $X = (x_1, \dots, x_n)$ de \mathcal{A} tels que $f(X) = \lambda$.

Remarques 3.6 • Une telle ligne de niveau est une partie de $\mathcal{A} \subset \mathbb{R}^n$. Il s'agit (sauf cas dégénérés...) d'une courbe pour $n = 2$ et d'une surface pour $n = 3$; on parle d'hypersurface en général.

- C'est l'intersection du graphe de f avec l'hyperplan d'équation $y = \lambda$ identifié à \mathbb{R}^n (par l'application $(x_1, \dots, x_n, \lambda) \mapsto (x_1, \dots, x_n)$).
- Les lignes de niveau d'une fonction réalisent une partition de \mathcal{A} . L'indication d'un nombre suffisant d'entre elles permet d'avoir une représentation assez fidèle du graphe de la fonction; c'est ainsi qu'on procède en cartographie pour indiquer le relief d'un terrain.

Exemples 3.7 (i) Lignes de niveau de la fonction $(x_1, x_2) \in \mathbb{R}^2 \mapsto x_1 x_2$.

(ii) Lignes de niveau de la fonction $(x_1, x_2) \in \mathbb{R}^2 \mapsto x_1^2$.

(iii) Hypersurfaces de niveau de la fonction $X \in \mathbb{R}^n \mapsto \|X\|^2$.

Exemples 3.8 • Sur une carte topographique, les courbes isohypses relient les points situés à même altitude.

- Sur une carte météorologique,
 - les courbes isothermes relient les points où la température est la même;
 - les courbes isobares relient les points où la pression est la même.

- En microéconomie,
 - > Étant donnés deux biens Q_1 et Q_2 , une fonction d'utilité $U : \mathbb{R}^2 \longrightarrow \mathbb{R}$ associe à tout panier (q_1, q_2) un indicateur de satisfaction du consommateur. Les lignes de niveau d'une fonction d'utilité sont appelées courbes d'indifférence. Des considérations économistes permettent de justifier certaines propriétés (convexité, droites asymptotes, ...) de ces courbes. Inversement, certaines propriétés des lignes d'indifférence permettent de définir des indicateurs utiles en économie : par exemple, la pente d'une tangente à cette courbe peut être interprétée comme l'opposé du taux marginal de substitution entre les deux biens.
 - > Étant donnés deux inputs (travail, matières premières, ...) Q_1 et Q_2 utiles à la production d'un bien, la fonction de production $f : \mathbb{R}^2 \longrightarrow \mathbb{R}$ associe à tout panier (q_1, q_2) la quantité (maximale) de bien produite. Les lignes de niveau de la fonction de production sont appelées courbes isoquantes.

4. Limites et continuité

Dans tout ce paragraphe, f et g sont deux fonctions définies sur une partie \mathcal{A} non vide de \mathbb{R}^n et à valeurs dans \mathbb{R} . À partir de maintenant, on notera plutôt (x, y) les éléments de \mathbb{R}^2 et (x, y, z) ceux de \mathbb{R}^3 .

4.1 Définitions

DÉFINITION 4.1 Soit $A \in \mathcal{A}$.

(i) Soit $\ell \in \mathbb{R}$. On dit que f a pour limite ℓ au point A si :

$$\forall \varepsilon > 0, \quad \exists \delta > 0, \quad \forall X \in \mathcal{A}, \quad \|X - A\| \leq \delta \implies |f(X) - \ell| \leq \varepsilon.$$

(ii) On dit que f est **continue** au point A si elle y admet pour limite $f(A)$, autrement dit si :

$$\forall \varepsilon > 0, \quad \exists \delta > 0, \quad \forall X \in \mathcal{A}, \quad \|X - A\| \leq \delta \implies |f(X) - f(A)| \leq \varepsilon. \quad (4.1)$$

Remarques 4.2 • Seule la notion de continuité figure au programme. La notion de limite introduite plus haut est néanmoins utile en pratique (par exemple pour énoncer la proposition 4.4). La définition de limite énoncée en (i) serait en fait valable en tout point A « voisin » de \mathcal{A} (on dit *adhérent* à \mathcal{A}), plus précisément à condition que pour tout $\delta > 0$, il existe un élément X de \mathcal{A} tel que $\|X - A\| \leq \delta$.

- On peut montrer que la limite de f en A , si elle existe, est unique.
- On observera sur la définition quantifiée que la seule limite possible pour f en un point $A \in \mathcal{A}$ est $f(A)$.
- Bien entendu, l'inégalité $|f(X) - f(A)| \leq \varepsilon$ est toujours vérifiée pour $X = A$. Pour établir la continuité de f en A , on peut donc vérifier la formule (4.1) avec la condition supplémentaire $X \neq A$ c'est-à-dire (si tant est que A soit adhérent à $\mathcal{A} \setminus \{A\}$) :

$$\lim_{\substack{X \rightarrow A \\ X \neq A}} f(X) = f(A).$$

- Si $A \notin \mathcal{A}$, f est donc prolongeable par continuité en A si, et seulement si, $f(X)$ admet une limite finie lorsque $X \rightarrow A$, $X \neq A$.

Exemples 4.3 • Les fonctions constantes sont continues en tout point de leur ensemble de définition.

- Pour $u_1, \dots, u_n, c \in \mathbb{R}$, la fonction affine $(x_1, \dots, x_n) \longmapsto u_1 x_1 + \dots + u_n x_n + c$ est continue en tout point de \mathbb{R}^n .

PROPOSITION 4.4 Soient $\ell \in \mathbb{R}$ et $A \in \mathbb{R}^n$ un point adhérent à \mathcal{A} . On suppose que

$$\forall X \in \mathcal{A}, \quad |f(X) - \ell| \leq g(X).$$

Si $g(X)$ tend vers 0 lorsque $X \rightarrow A$, alors $f(X)$ tend vers ℓ lorsque $X \rightarrow A$.

Exemple 4.5 Montrer que la fonction ci-dessous est continue à l'origine :

$$f : (x, y) \in \mathbb{R}^2 \mapsto \begin{cases} \frac{x^3 - y^2 \sin x}{x^2 + y^2} & \text{si } (x, y) \neq (0, 0) \\ 0 & \text{si } (x, y) = (0, 0) \end{cases}.$$

DÉFINITION 4.6 (i) On dit que f est continue si elle est continue en tout point de \mathcal{A} .

(ii) On dit que f est continue sur une partie \mathcal{B} de \mathcal{A} si sa restriction $f|_{\mathcal{B}}$ est continue.

PROPOSITION 4.7 (i) Pour tout $i \in \llbracket 1, n \rrbracket$, la fonction $\pi_i : \mathbb{R}^n \rightarrow \mathbb{R}, (x_1, \dots, x_n) \mapsto x_i$ est continue.

(ii) La fonction $\mathbb{R}^n \rightarrow \mathbb{R}, X \mapsto \|X\|$ est continue.

Remarque 4.8 On retiendra l'inégalité $|x_i| \leq \|X\|$, valable pour tout $X = (x_1, \dots, x_n) \in \mathbb{R}^n$, utilisée dans la preuve du résultat précédent et très utile en pratique.

PROPOSITION 4.9 Soit $A \in \mathcal{A}$.

Si f est continue en A , alors elle est bornée au voisinage de A .

4.2 Critère séquentiel

DÉFINITION 4.10 Soient $(X_k)_{k \in \mathbb{N}}$ une suite d'éléments de \mathbb{R}^n et $L \in \mathbb{R}^n$.

On dit que la suite $(X_k)_{k \in \mathbb{N}}$ converge vers L si :

$$\forall \varepsilon > 0, \quad \exists k_0 \in \mathbb{N}, \quad \forall k \geq k_0, \quad \|X_k - L\| \leq \varepsilon.$$

Remarques 4.11 • On peut prouver que la limite d'une suite de vecteurs de \mathbb{R}^n , lorsqu'elle existe, est unique.

• Il ressort clairement de la définition que la convergence de la suite vectorielle $(X_k)_{k \in \mathbb{N}}$ vers L équivaut à la convergence de la suite réelle de terme général $\|X_k - L\|$, $k \in \mathbb{N}$, vers 0.

PROPOSITION 4.12 Soient $(X_k)_{k \in \mathbb{N}}$ une suite d'éléments de \mathbb{R}^n et $L \in \mathbb{R}^n$. On note, pour tout $k \in \mathbb{N}$, $X_k = (x_{k,1}, \dots, x_{k,n})$ et $L = (\ell_1, \dots, \ell_n)$.

La suite $(X_k)_{k \in \mathbb{N}}$ converge vers L si, et seulement si, pour tout $i \in \llbracket 1, n \rrbracket$, la suite $(x_{k,i})_{k \in \mathbb{N}}$ converge vers ℓ_i .

Remarque 4.13 En utilisant l'isomorphisme $(x, y) \mapsto z = x + iy$ entre les \mathbb{R} -espaces vectoriels \mathbb{R}^2 et \mathbb{C} , on peut transporter la notion de convergence définie sur \mathbb{R}^2 à \mathbb{C} . Étant donné que $\|(x, y)\| = |z|$ avec les notations ci-dessus, une suite complexe $(z_n)_{n \in \mathbb{N}}$ sera convergente de limite ℓ si, et seulement si, la suite réelle de terme général $|z_n - \ell|$, $n \in \mathbb{N}$, converge vers 0 ce qui équivaut à la convergence des deux suites réelles de termes généraux $\Re z_n$ et $\Im z_n$, $n \in \mathbb{N}$, respectivement vers $\Re \ell$ et $\Im \ell$.

Exemple 4.14 Pour $q \in \mathbb{C}$, la suite géométrique complexe $(q^n)_{n \in \mathbb{N}}$ est convergente si, et seulement si, $|q| < 1$ ou $q = 1$.

THÉORÈME 4.15 (CARACTÉRISATION SÉQUENTIELLE DE LA CONTINUITÉ) Soit $A \in \mathcal{A}$.

La fonction f est continue en A si, et seulement si, pour toute suite vectorielle $(X_k)_{k \in \mathbb{N}}$ d'éléments de \mathcal{A} ,

$$\lim_{k \rightarrow \infty} X_k = A \quad \implies \quad \lim_{k \rightarrow \infty} f(X_k) = f(A).$$

Remarque 4.16 Le résultat précédent fournit un outil pour montrer la discontinuité de f en un point $A \in \mathcal{A}$: il suffit de trouver une suite $(X_k)_{k \in \mathbb{N}}$ d'éléments de \mathcal{A} convergeant vers A telle que la suite image $(f(X_k))_{k \in \mathbb{N}}$ ne converge pas vers $f(A)$.

Exemple 4.17 Étudier la continuité de la fonction f ci-dessous en tout point de la forme $(a, 0)$, $a \in \mathbb{R}$:

$$f : (x, y) \in \mathbb{R}^2 \mapsto \begin{cases} x \cos \frac{1}{y} & \text{si } y \neq 0 \\ 0 & \text{si } y = 0 \end{cases}.$$

4.3 Opérations sur les fonctions continues

La plupart des énoncés sont donnés pour la continuité en un point. On en déduit immédiatement des résultats concernant la continuité sur une partie de \mathbb{R}^n .

PROPOSITION 4.18 On suppose f et g continues en un point $A \in \mathcal{A}$.

- (i) Pour tout $\lambda \in \mathbb{R}$, la fonction $\lambda f + g$ est continue en A .
- (ii) La fonction fg est continue en A .
- (iii) Si $f(A) \neq 0$, alors $1/f$ est définie au voisinage de A et continue en A .

Exemples 4.19 • Comme on l'a vu dans l'exemple 4.7, les fonctions coordonnées $(x_1, \dots, x_n) \mapsto x_i$, $1 \leq i \leq n$, sont continues sur \mathbb{R}^n . Par suite, les fonctions $(x_1, \dots, x_n) \mapsto x_1^{\alpha_1} \cdots x_n^{\alpha_n}$, $(\alpha_1, \dots, \alpha_n) \in \mathbb{N}^n$, sont continues comme produits de fonctions continues ; on parle de fonctions **monomiales**.

Les combinaisons linéaires de telles fonctions, appelées fonctions **polynomiales**, sont donc également continues. Posant, pour tout $x = (x_1, \dots, x_n) \in \mathbb{R}^n$ et tout multi-indice $\alpha = (\alpha_1, \dots, \alpha_n) \in \mathbb{N}^n$, $x^\alpha = x_1^{\alpha_1} \cdots x_n^{\alpha_n}$, les fonctions polynomiales sont donc les fonctions de la forme $x \mapsto \sum_{\alpha \in \mathbb{N}^n} a_\alpha x^\alpha$ où $(a_\alpha)_{\alpha \in \mathbb{N}^n}$ est une famille presque nulle de réels (au sens où a_α n'est non nul que pour un nombre fini de valeurs de α). Le degré de ce polynôme est le plus grand entier parmi $\alpha_1 + \cdots + \alpha_n$ où α parcourt les multi-indices tels que $a_\alpha \neq 0$ (par convention, le degré du polynôme nul est $-\infty$).

- Le quotient de deux fonctions polynomiales dont le dénominateur ne s'annule pas est une fonction continue sur \mathbb{R}^n .

PROPOSITION 4.20 (i) Soient deux fonctions $f : \mathcal{A} \rightarrow \mathbb{R}$ définie sur une partie \mathcal{A} de \mathbb{R}^n et $\varphi : I \rightarrow \mathbb{R}$ définie sur un intervalle I de \mathbb{R} . On suppose que $f(\mathcal{A}) \subset I$.

Si f est continue en $A \in \mathcal{A}$ et φ est continue en $f(A)$, alors $\varphi \circ f$ est continue en A .

(ii) Soient $f : \mathcal{A} \rightarrow \mathbb{R}$ une fonction définie sur une partie \mathcal{A} de \mathbb{R}^n et $\gamma_1, \dots, \gamma_n : I \rightarrow \mathbb{R}$ des fonctions définies sur un intervalle I de \mathbb{R} . On définit la fonction $\gamma : I \rightarrow \mathbb{R}^n$, $t \mapsto \gamma(t) = (\gamma_1(t), \dots, \gamma_n(t))$ et on suppose que $\gamma(I) \subset \mathcal{A}$.

Si $\gamma_1, \dots, \gamma_n$ sont continues en $a \in I$ et f est continue en $\gamma(a)$, alors la fonction

$$f \circ \gamma : I \rightarrow \mathbb{R}, t \mapsto f(\gamma_1(t), \dots, \gamma_n(t))$$

est continue en a .

COROLLAIRE 4.21 Soit $\varphi : I \rightarrow \mathbb{R}$ une fonction continue sur un intervalle I de \mathbb{R} .

Pour tout $i \in \llbracket 1, n \rrbracket$, la fonction $f_i : \mathbb{R}^n \rightarrow \mathbb{R}$, $(x_1, \dots, x_n) \mapsto \varphi(x_i)$ est continue sur $\mathbb{R}^{i-1} \times I \times \mathbb{R}^{n-i}$.

Exemple 4.22 La fonction $(x, y) \mapsto \sin x \ln(1 + y^2)$ est continue sur \mathbb{R}^2 .

Remarque 4.23 Le point (ii) de la proposition 4.20 fournit un nouvel outil pour montrer qu'une fonction f est discontinue en un point $A \in \mathcal{A}$: trouver un chemin c'est-à-dire une application continue $\gamma : I \rightarrow \mathcal{A}$ (i.e. une application $\gamma : t \mapsto (\gamma_1(t), \dots, \gamma_n(t))$ avec $\gamma_1, \dots, \gamma_n$ continues) telle que $\gamma(a) = A$ alors que

$$\lim_{\substack{t \rightarrow a \\ t \neq a}} f(\gamma_1(t), \dots, \gamma_n(t)) \neq f(A).$$

Exemple 4.24 Montrer que la fonction ci-dessous n'est pas prolongeable par continuité à l'origine :

$$f : (x, y) \in \mathbb{R}^2 \setminus \{(0, 0)\} \mapsto \frac{xy^2}{x^2 + y^4}.$$

4.4 Continuité et fonctions partielles

Soient un point A de \mathcal{A} ainsi qu'un vecteur U non nul de \mathbb{R}^n . On a vu dans le premier paragraphe que la droite $\mathcal{D}_{A,U}$ passant par le point A et dirigée par le vecteur U est paramétrée par l'application $t \in \mathbb{R} \mapsto A + tU$.

Étudier le comportement de $f(X)$ lorsque X varie au voisinage de A sur la droite $\mathcal{D}_{A,U}$ revient donc à étudier la fonction **fonction partielle** $t \mapsto f(A + tU)$ au voisinage de 0.

Exemple 4.25 Pour une fonction de deux variables $f : (x, y) \mapsto f(x, y)$ et un point $A = (a, b)$ de son domaine de définition, on dispose de deux fonctions partielles particulières, associées aux directions de la base canonique de \mathbb{R}^2 :

- La fonction partielle au point A dans la direction $(1, 0)$ est la fonction $t \mapsto f(a + t, b)$, dont l'étude se ramène à celle de la fonction $x \mapsto f(x, b)$ après changement de variable $x = a + t$. L'étude de la première au voisinage de 0 revient à celle de la seconde au voisinage de a .
- La fonction partielle au point A dans la direction $(0, 1)$ est la fonction $t \mapsto f(a, b + t)$, dont l'étude se ramène à celle de la fonction $y \mapsto f(a, y)$ après changement de variable $y = b + t$.

PROPOSITION 4.26 *Si la fonction f est continue en A , alors ses fonctions partielles en A (quelque soit la direction choisie) sont continues à l'origine. La réciproque est fautive !*

Exemple 4.27 On considère la fonction

$$f : (x, y) \in \mathbb{R}^2 \mapsto \begin{cases} \frac{xy^2}{x^2 + y^4} & \text{si } (x, y) \neq (0, 0) \\ 0 & \text{si } (x, y) = (0, 0) \end{cases}.$$

Montrer que les fonctions partielles de f à l'origine dans toutes les directions sont continues. Néanmoins, on a vu dans l'exemple 4.24 que f n'est pas continue à l'origine.

4.5 Continuité et topologie

PROPOSITION 4.28 *Soit $f : \mathbb{R}^n \rightarrow \mathbb{R}$ une fonction continue sur \mathbb{R}^n .*

- (i) *Si \mathcal{U} est un ouvert de \mathbb{R} , alors son image réciproque $f^{-1}(\mathcal{U}) = \{X \in \mathbb{R}^n : f(X) \in \mathcal{U}\}$ est un ouvert de \mathbb{R}^n .*
- (ii) *Si \mathcal{F} est un fermé de \mathbb{R} , alors son image réciproque $f^{-1}(\mathcal{F}) = \{X \in \mathbb{R}^n : f(X) \in \mathcal{F}\}$ est un fermé de \mathbb{R}^n .*

Exemples 4.29 • Si f est continue, ses lignes de niveau sont fermées puisqu'il s'agit des ensembles $f^{-1}(\{\lambda\})$ où $\{\lambda\}$ est une partie fermée de \mathbb{R} .

- Si f est continue, alors pour tout $\lambda \in \mathbb{R}$, l'ensemble $\{X \in \mathbb{R}^n : f(X) < \lambda\}$ est ouvert et l'ensemble $\{X \in \mathbb{R}^n : f(X) \leq \lambda\}$ est fermé.
- On retrouve le fait que, pour $(u_1, \dots, u_n) \in \mathbb{R}^n \setminus \{0\}$ et $c \in \mathbb{R}$, le demi-espace

$$\{(x_1, \dots, x_n) \in \mathbb{R}^n : u_1x_1 + \dots + u_nx_n + c > 0\}$$

$$\text{(resp. } \{(x_1, \dots, x_n) \in \mathbb{R}^n : u_1x_1 + \dots + u_nx_n + c \geq 0\})$$

est une partie ouverte (resp. fermée) de \mathbb{R}^n .

On admet le théorème suivant.

THÉORÈME 4.30 *Si f est continue sur une partie \mathcal{K} fermée, bornée et non vide de \mathbb{R}^n , alors elle est bornée sur \mathcal{K} et atteint ses bornes.*